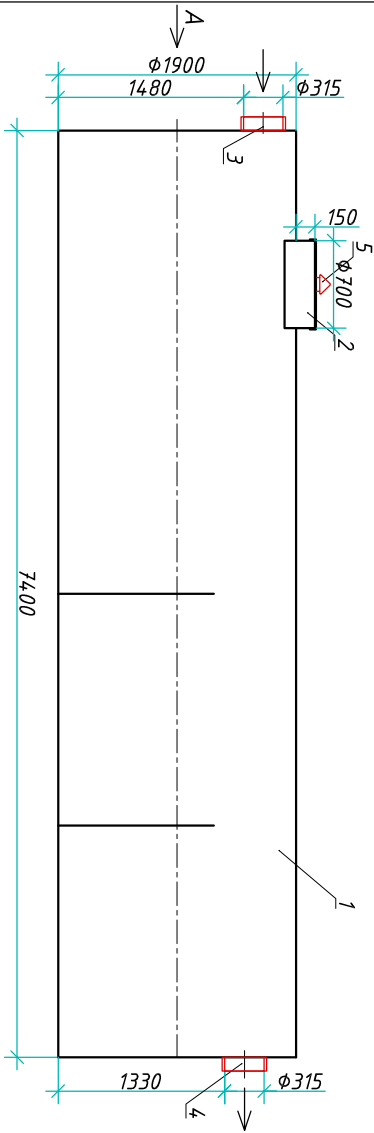


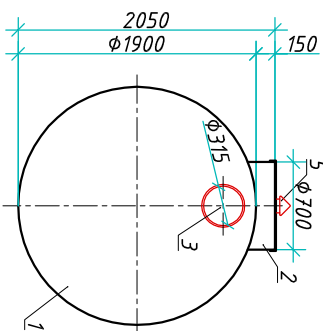
**Пескоотделитель
"VloPlast PO-40"**

Приложение N _____
К договору поставки N _____ от _____
Спецификация N _____

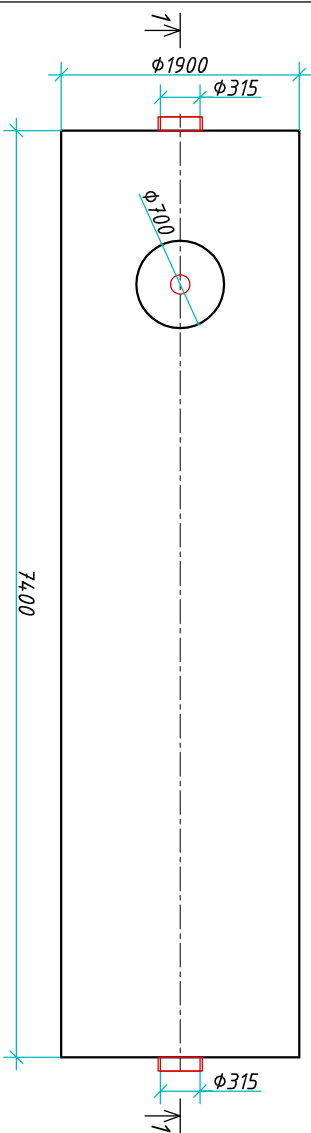
Разрез 1-1



Вид А



Вид сверху



**Транспортовочный вес оборудования – 722кг
Вес оборудования в аварийном состоянии – 21700кг**

Экспликация оборудования и сооружений

N

Инв. N подл.	Подпись и дата	Взам. инв. N		
Поз	Наименование	Кол-во	Мат-ал	Примечание
1	Корпус	1	ПП	D=1900мм, L=7400мм
2	Горловина с крышкой	1	ПП	D=700мм, H=150мм
3	Подводящий патрубок (раструб/муфта)	1	ПП	OD/ID 315
4	Отводящий патрубок	1	ПП	OD/ID 315
5	Вентиляционный грибок	1	ПП	DN 110

Дата _____

Дата _____

Подпись _____ М.П.

Подпись _____ М.П.

Пескоотделитель

ООО "Влорэй"

Изм./Лист	Документ	Подпись	Дата
Разраб.	Антонович Д.Б.		
Проектир.	Шинель В.В.		
Пескоотделитель			
"VloPlast PO-40"			Стандия
		1	1
Vlorey			Листов
			1